

metalican fars

Tel: 07138331212

Mob: 09362082933

Mail: metalican_fars@yahoo.com



metalicanfars.com



فشارشکن sun hydraulic مدل cbch-lcn





توضیحات:

شیرهای ضد تعادل با کمک پیلوت برای کنترل بار بیش از حد مجاز هستند. شیر چک اجازه می دهد تا جریان آزاد از شیر جهت (درگاه 2) به بار (درگاه 1) در حالی که یک شیر کمکی مستقیم با کمک پیلوت جریان را از پورت 1 به پورت 2 کنترل می کند. کمک پیلوت در پورت 3 تنظیم موثر را کاهش می دهد. شیر تخلیه کننده با نرخ تعیین شده توسط نسبت پیلوت. از نام های دیگر این شیر ولو هیدرولیک می توان به شیر کنترل حرکت و شیر مرکزی اشاره کرد.

شیرهای ضد تعادل باید حداقل 1.3 برابر حداکثر فشار ناشی از بار تنظیم شوند.

تنظیم را در جهت عقربه های ساعت بچرخانید تا تنظیم و بار را آزاد کنید.

تنظیم کامل در جهت عقربه های ساعت کمتر از 200 psi (14 بار) است.

فشار برگشتی در پورت 2 با نسبت 1 بعلاوه نسبت پیلوت ضربدر فشار برگشتی به تنظیم موثر کمک می کند.

هنگامی که شیر استاندارد تنظیم شده باشد، قرارگیری مجدد از 85٪ فشار تنظیم شده بیشتر می شود. تنظیمات کمتر از فشار تنظیم شده استاندارد ممکن است منجر به درصد پایین تر نشستن شود.

کارتريج های ضد تعادل خورشید را می توان مستقیماً در یک حفره ماشین کاری شده در محفظه محرک برای محافظت بیشتر و سفتی بهبود یافته در مدار نصب کرد.

دو فشار ترک خوردگی شیر چک موجود است. از چک 25 psi (1,7 bar) استفاده کنید مگر اینکه کاویتاسیون محرک نگران کننده باشد.



توضیحات:

این شیر سان هیدرولیک در قسمت پیلوت اب بند مثبت ندارد و بسته به درگاه 2 و پورت 3 بین 2 تا 20 اینچ در دقیقه / 1000 psi (0.03 و 0.3 L/min./70 bar) بین پورت 2 و پورت 3 عبور می کند. فشار بار این موضوع در مدارهای اصلی و در تست نشتی مجموعه های سوپاپ-سیلندر مورد توجه قرار می گیرد.

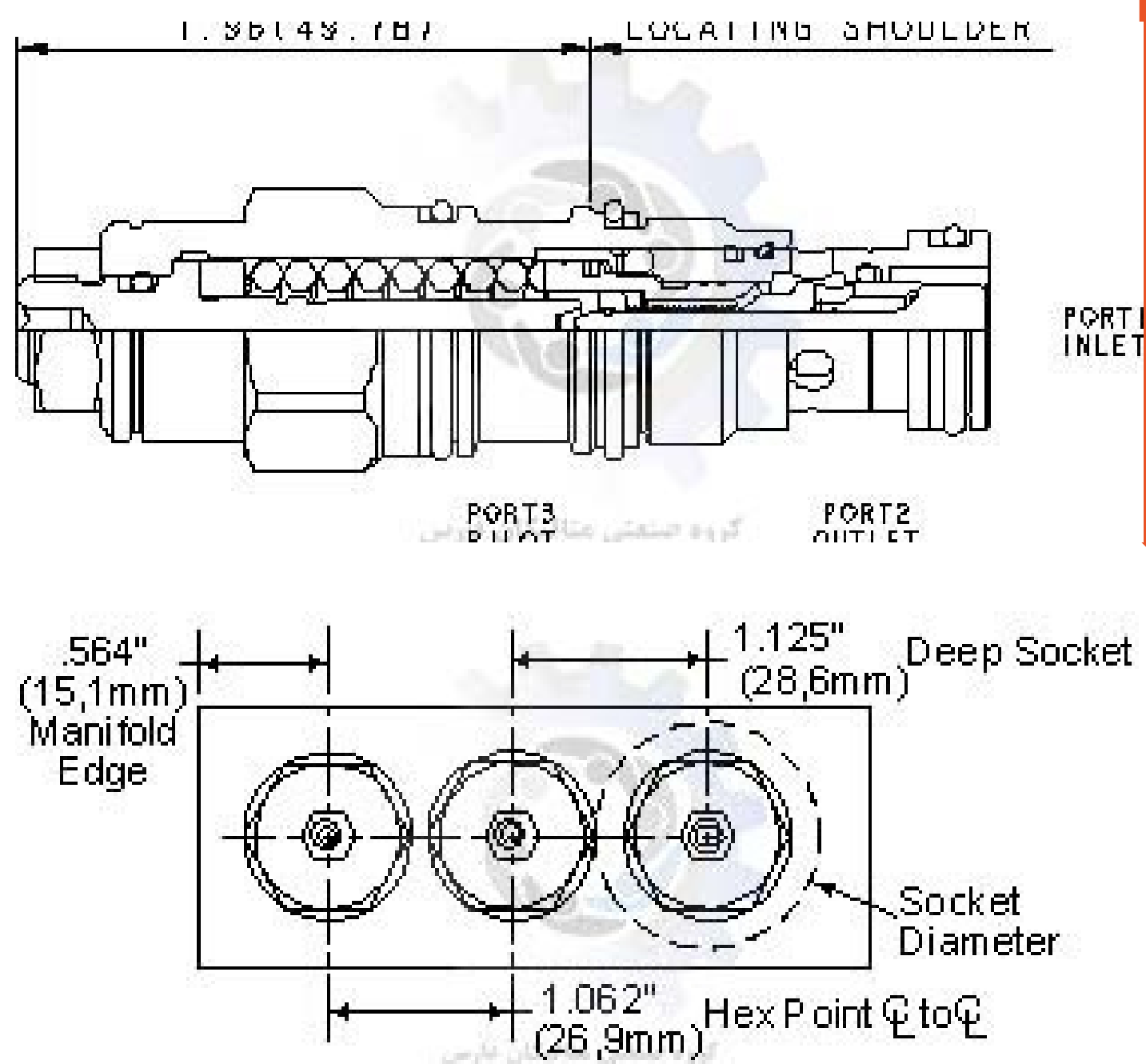
همه کارتریج های 3 پورت تعادل، کنترل بار، و کارتریج های چک پیلوت به باز از نظر فیزیکی قابل تعویض هستند (یعنی مسیر جریان یکسان، حفره یکسان برای اندازه قاب معین).

کارتریج های پیکربندی شده با کیت EPDM برای استفاده در سیستم هایی با سیالات استر فسفات هستند. قرار گرفتن در معرض سیالات نفتی، گریس ها و روان کننده ها به آب بندی ها آسیب می رساند.

دریچه های کارتریج مقاوم در برابر خوردگی برای استفاده در محیط های خورنده در نظر گرفته شده اند و با پسوند کد مدل AP/ برای اجزای خارجی فولاد ضد زنگ یا LH/ برای اجزای خارجی با روکش روی نیکل مشخص می شوند. برای همه گزینه ها به بخش CONFIGURATION مراجعه کنید. برای جزئیات بیشتر، لطفا به صفحه مصالح ساختمانی که در زیر منابع فناوری قرار دارد مراجعه کنید.

دارای ساختار سبک شناور Sun برای به حداقل رساندن احتمال اتصال قطعات داخلی به دلیل گشتاور نصب بیش از حد و/یا تغییرات ماشینکاری حفره/کارتریج.

مشخصات تکنیکی شیر کارتریج sun hydraulic مدل cbch-lcn



ابعاد حفره های طراحی و تولید شده بروی شیر هیدرولیک سان مدل cbch-lcn براساس کد فنی حفره T-11A می باشد که برابر با الف: میزان گشتاور نصب کارتریج (میزان کشش زمان نصب با آچار ترکمتر) 30-35 پوند بر فوت می باشد

ب: ابعاد شش گوش آچارخور ولو مدل cbch-lcn سایز 7/8 اینچ می باشد

پ: دنده شیر کارتریج ولو سان مدل cbch-lcn سایز M20 می باشد

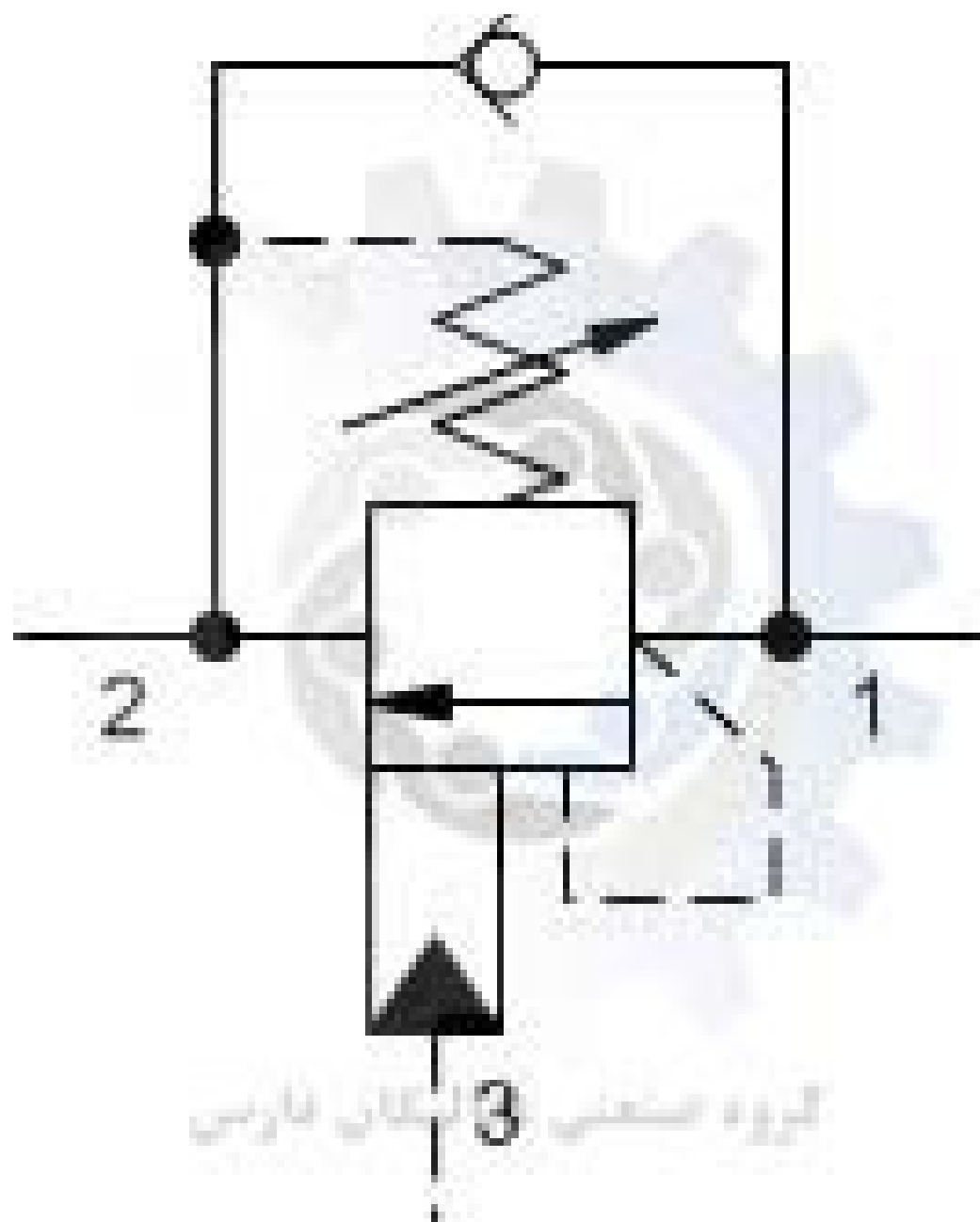
این شیر کارتریج مدل cbch-lcn ظرفیت 15 گالن بر دقیقه می باشد

4. نسبت تنظیمی این شیر هیدرولیک برند سان (Pilot Ratio) این کارتریج ولو هیدرولیک سان 10:1 می باشد.

5. حداکثر فشار بار توصیه شده برای این کارتریج هیدرولیک در حداکثر تنظیم برابر با 3850 psi می باشد.

6. همچنین حداکثر فشار تنظیم 5000 psi برای این شیر کارتریجی هیدرولیک می باشد.

7. تنظیمات فشار، تنظیم شده در کارخانه با 2 اینچ مکعب بر دقیقه ایجاد شده است.



مشخصات تکنیکی شیر کارتریج sun hydraulic مدل cbch-lcn

8. حداکثر نشتی روغن سوپاپ شیر کارتریج ولو مدل در حالت نصب مجدد تا 5 قطره در دقیقه نرمال خواهد بود.

10. سایز آچارخور اصلی شش گوش این نوع شیر هیدرولیک 7/8 اینچ می باشد.

11. سایز پیچ تنظیم داخلی شش گوش این شیر برابر با سایز 5/32 اینچ می باشد.

12. سایز مهره شش گوش نصب شده بروی این شیر 9/16 اینچ می باشد.

13. گشتاور مهره بروی هد شیر برابر با 80 - 90 پوند بر اینچ می باشد.

14. وزن کلی شیر کارتریج سان مدل cbch-lcn برابر با 0.35 پوند می باشد.

استاندارد ها:

اطلاعات فنی نصب کارتريج بر اساس Sun بر اساس استاندارد Standard S-171 معادل با سری یک این شرکت می باشد.

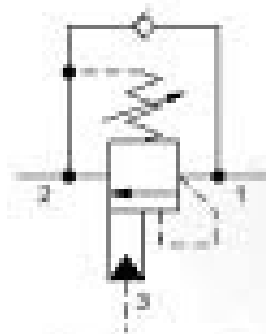
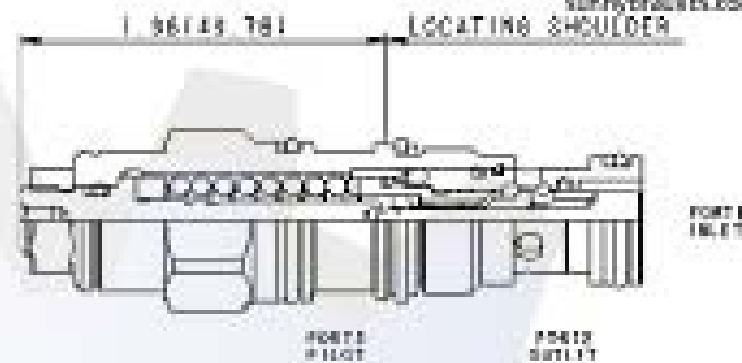
سفارش گذاری برای سیل کیت ها با سه نوع متریال در دسترس با شرح زیر می باشد:

15 . در صورت نیاز به سیل کیت این شیر کارتريج ولو مدل cbch-lcn با کد فنی بونا: 990011007 قابل عرضه است

16. در صورت نیاز به سیل کیت این شیر کنترل فشار sun hydraulic از نوع پلی اورتان با کد فنی: 990011002 قابل تامین است

17 . در صورت نیاز به سیل کیت با متریال وایتون ولو هیدرولیکی سان مدل cbch-lcn با کد فنی 990011006 قابل ارائه است.




3-Port Non-vented

sunhydraulics.com/model/CBCH
CONFIGURATION

L Control	Standard Screw Adjustment
C Functional Setting Range	2000 - 5000 psi w/4 psi Check (140 - 350 bar w/ 0.3 bar Check), 3000 psi (210 bar) Standard Setting
N Seal Material	Buna-N
Material/Coating	

Counterbalance valves with pilot assist are meant to control an overrunning load. The check valve allows free flow from the directional valve (port 2) to the load (port 1) while a direct-acting pilot-assisted relief valve controls flow from port 1 to port 3. Pilot assist at port 3 lowers the effective setting of the relief valve at a rate determined by the pilot ratio.

Other names for this valve include motion control valve and over-center valve.

TECHNICAL DATA

NOTE: DATA MAY VARY BY CONFIGURATION. SEE CONFIGURATION SECTION.

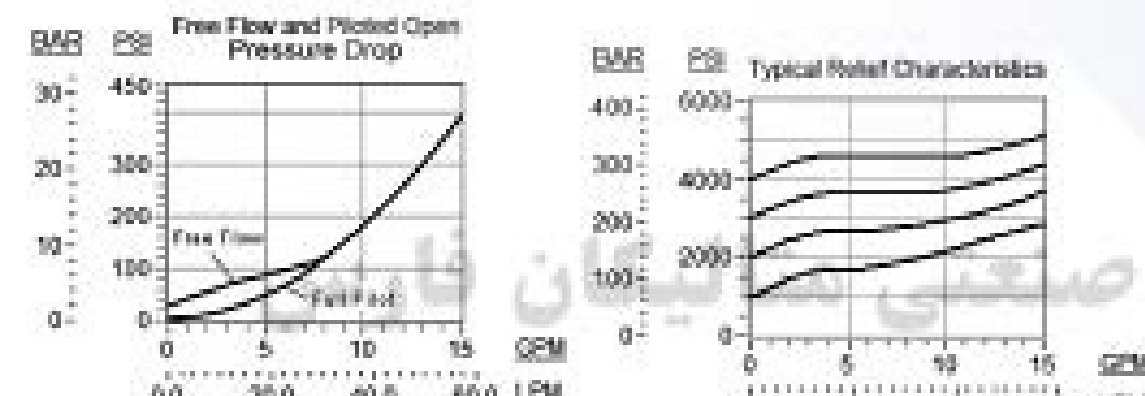
Cavity	T-11A
Series	1
Capacity	15 gpm
Pilot Ratio	10:1
Maximum Recommended Load Pressure at Maximum Setting	3650 psi
Maximum Setting	5000 psi
Pilot Configuration	Bleed Through
Factory Pressure Settings Established at	2 in ³ /min.
Maximum Valve Leakage at Reset	5 drops/min.
Adjustment - No. of EDW Turns from Min. to Max. Setting	3.75
Operating Characteristic	Standard
Reset	>85% of setting
Valve Hex Size	7/8 in.
Valve Installation Torque	30 - 35 lbf ft
Adjustment Screw Internal Hex Size	5/32 in.
Locknut Hex Size	5/16 in.
Locknut Torque	80 - 90 lbf in.
Seal kit - Cartridge	Buna: 990011067
Seal kit - Cartridge	EPDM: 990011064
Seal kit - Cartridge	Polyurethane: 990011002
Seal kit - Cartridge	Worn: 990011006
Model Weight	0.75 lb.

CONFIGURATION OPTIONS
Model Code Example: CBCHLCN

CONTROL	(L) FUNCTIONAL SETTING RANGE (C)	SEAL MATERIAL	(N) MATERIAL/COATING
L Standard Screw Adjustment C Tamper Resistant - Factory Set	C 2000 - 5000 psi w/4 psi Check (140 - 350 bar w/ 0.3 bar Check), 3000 psi (210 bar) Standard Setting D 1000 - 2500 psi w/1 psi Check (70 - 175 bar w/ 0.3 bar Check), 2000 psi (140 bar) Standard Setting J 2000 - 5000 psi w/25 psi Check (140 - 350 bar w/ 1.7 bar Check), 3000 psi (210 bar) Standard Setting K 1000 - 2500 psi w/25 psi Check (70 - 175 bar w/ 1.7 bar Check), 2000 psi (140 bar) Standard Setting	M Buna-N E EPDM V Viton	Standard Material/Coating JAP Stainless Steel, Passivated JH Mild Steel, Zinc-Nickel

TECHNICAL FEATURES

- Counterbalance valves should be set at least 1.3 times the maximum load induced pressure.
- Turn adjustment clockwise to decrease setting and release load.
- Full clockwise setting is less than 200 psi (14 bar).
- Backpressure at port 2 adds to the effective relief setting at a ratio of 1 plus the pilot ratio times the backpressure.
- Reset exceeds 85% of set pressure when the valve is standard set. Settings lower than the standard set pressure may result in lower reset percentages.
- SUN counterbalance cartridges can be installed directly into a cavity machined in an actuator housing for added protection and improved stiffness in the circuit.
- Two check valve cracking pressures are available. Use the 25 psi (1.7 bar) check unless actuator cavitation is a concern.
- This valve does not have positive seals on the pilot section and will pass between 2 and 20 in³/min / 1000 psi (0.03 and 0.3 L/min / 70 bar) between port 2 and port 3, depending on load pressure. This is a consideration in master-slave circuits and in the leak testing of valve/cylinder assemblies.
- All 3-port counterbalance, load control, and pilot-to-open check cartridges are physically interchangeable (i.e., same flow path, same cavity for a given frame size).
- Cartridges configured with EPDM seals are for use in systems with phosphate ester fluids. Exposure to petroleum based fluids, greases and lubricants will damage the seals.
- Corrosion-resistant cartridge valves are intended for use in corrosive environments and are identified by the model code suffix JAP for external stainless steel components, or JH for external zinc-nickel plated components. See the CONFIGURATION section for all options. For further details, please see the Materials of Construction page located under TECH RESOURCES.
- Incorporates the SUN floating style construction to minimize the possibility of internal parts binding due to excessive installation torque and/or cavity/cartridge machining variations.

PERFORMANCE CURVES


contact us



Phone

mob: + 9 8 9 3 6 2 0 8 2 9 3 3

Office: + 9 8 7 1 3 8 3 3 1 2 1 2



Mail

Metalican_fars@yahoo.com

Info@metalicanfars.com



Website

WWW.METALICANFARS.COM



Address

شیراز، بلوار امیرکبیر، خیابان شهید فرزدقی
جنب کوچه ۱۰، مجتمع تجاری مهدی یار، واحد ۱۶
کد پستی: ۷۱۵ ۳۷۶ ۷۱۷۸